



14504968.495113.110.100.01 СБ

Перв. примен.

Справ. №

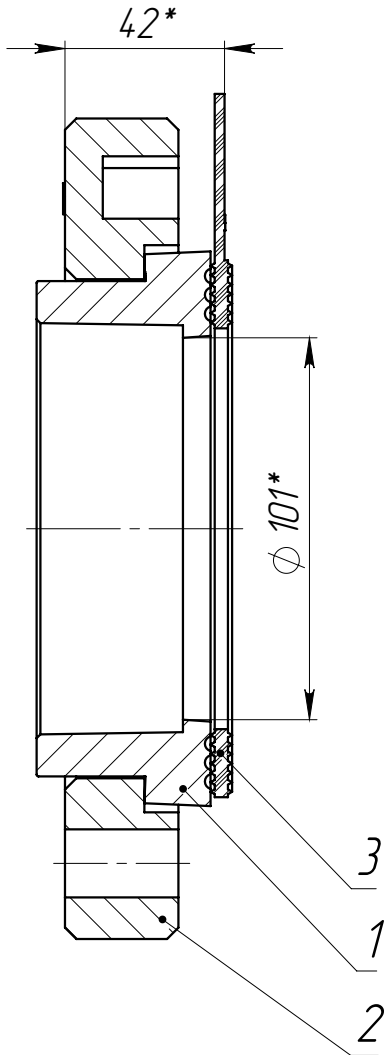
Подп. и дата

Взам. инв. №

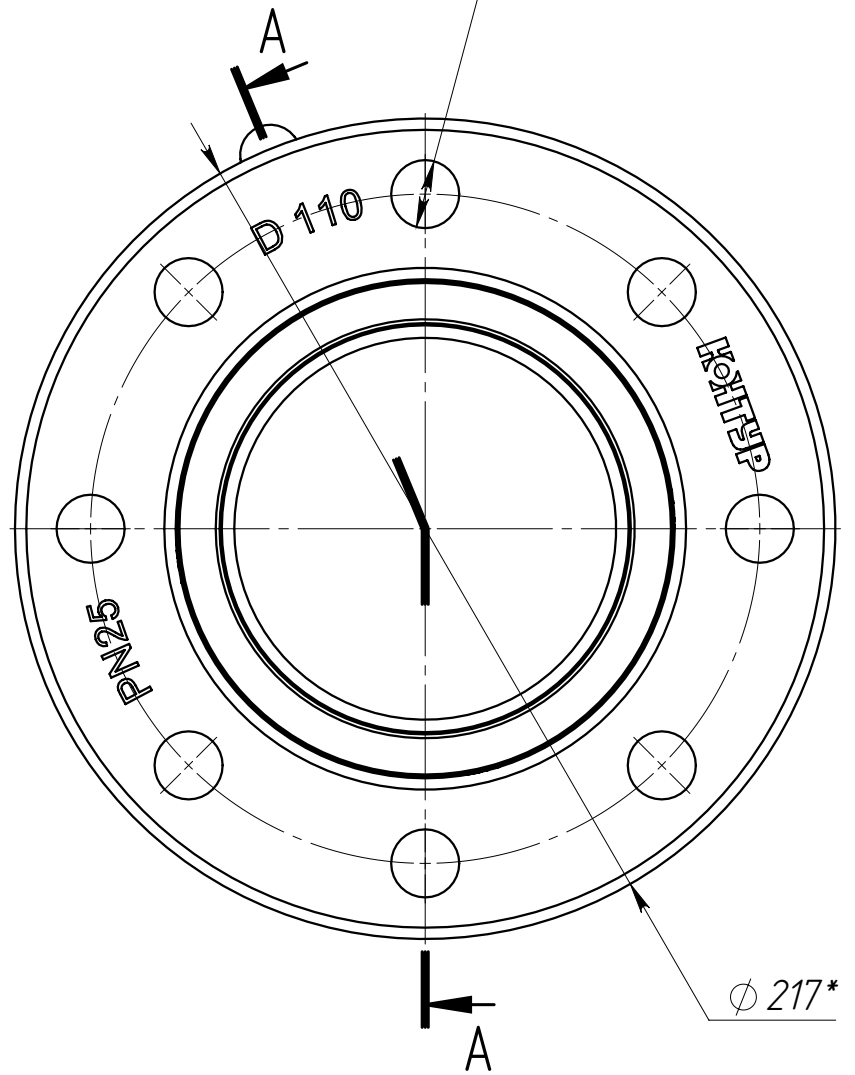
Подп. и дата

Инв. № подл.

A-A



8 отв.  $\phi 18^*$



\* Размеры для справок.

14504968.495113.110.100.01 СБ

PPR Фланцевое соединительное муфтовое D110 КОНТУР  
Сборочный чертеж

Лит.	Масса	Масштаб
	0.76	1:2
Лист 1	Листов 1	

**КОНТУР**

Изм	Лист	№ докум.	Подп.	Дата
Разраб.		Гимадинов		27.01.2022
Пров.		Клещев		
Т. контр.		Блинков		
Н. контр.		Овсянникова		
Утв.		Околелов		

14504968.495113.110.001.01

Ra 3.2 (✓)

Перв. примен.

Справ. №

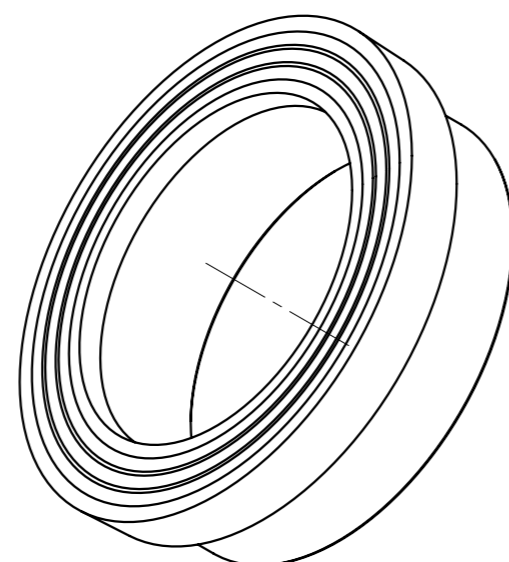
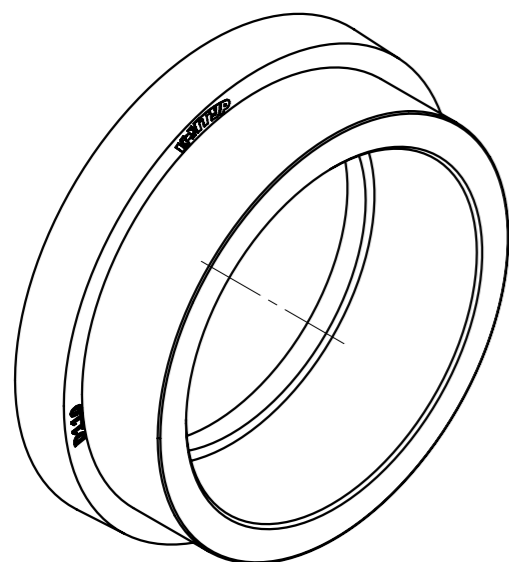
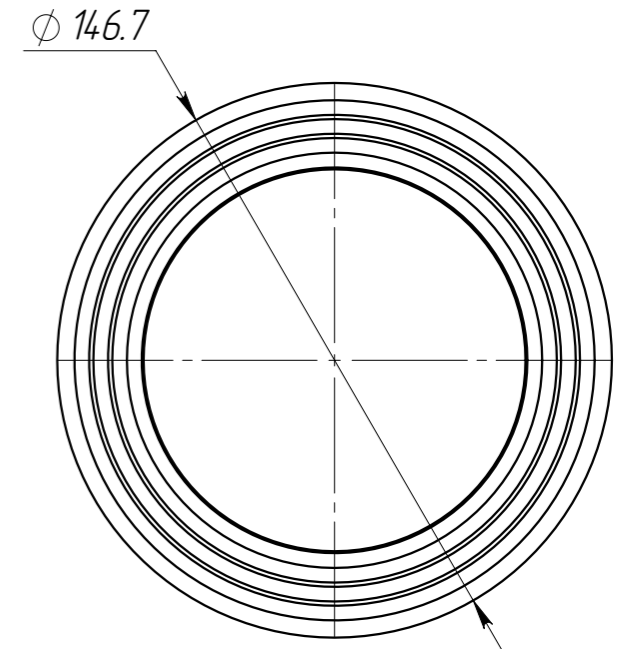
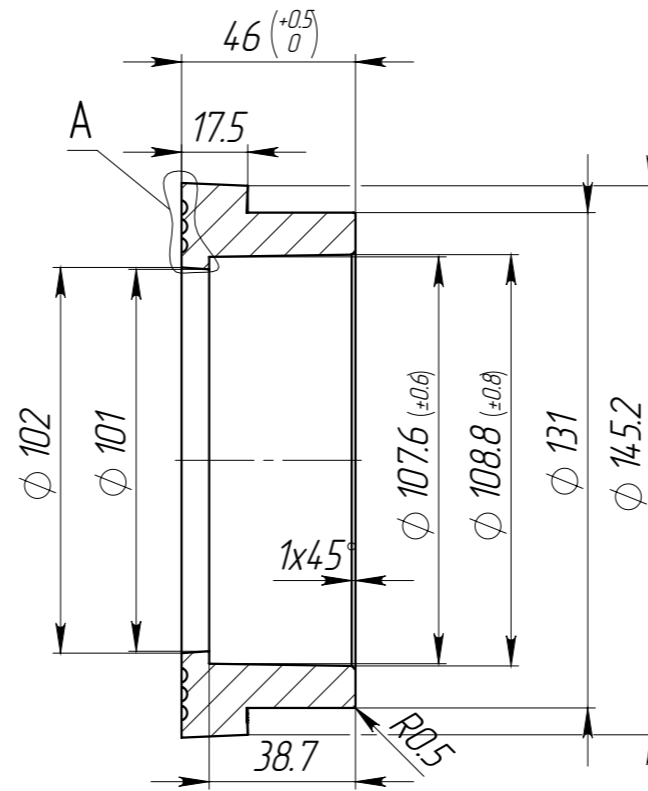
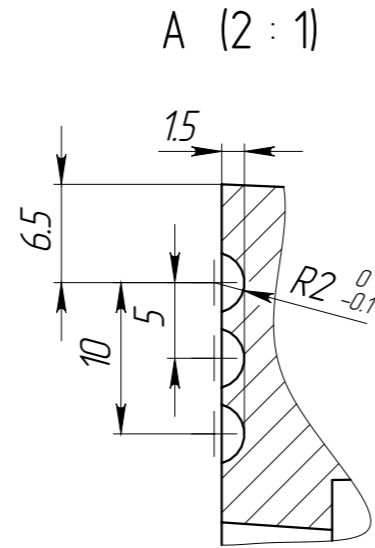
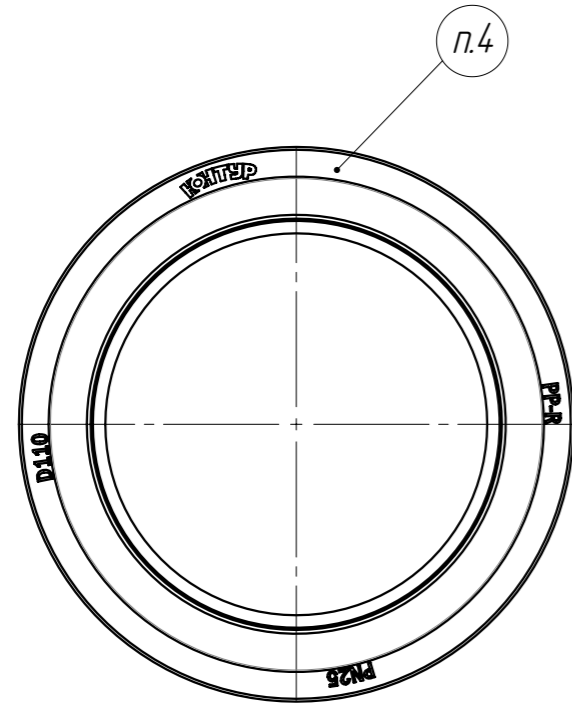
Подп. и дата

Инд. № дубл.

Взам. инв. №

Подп. и дата

Инд. № подл.



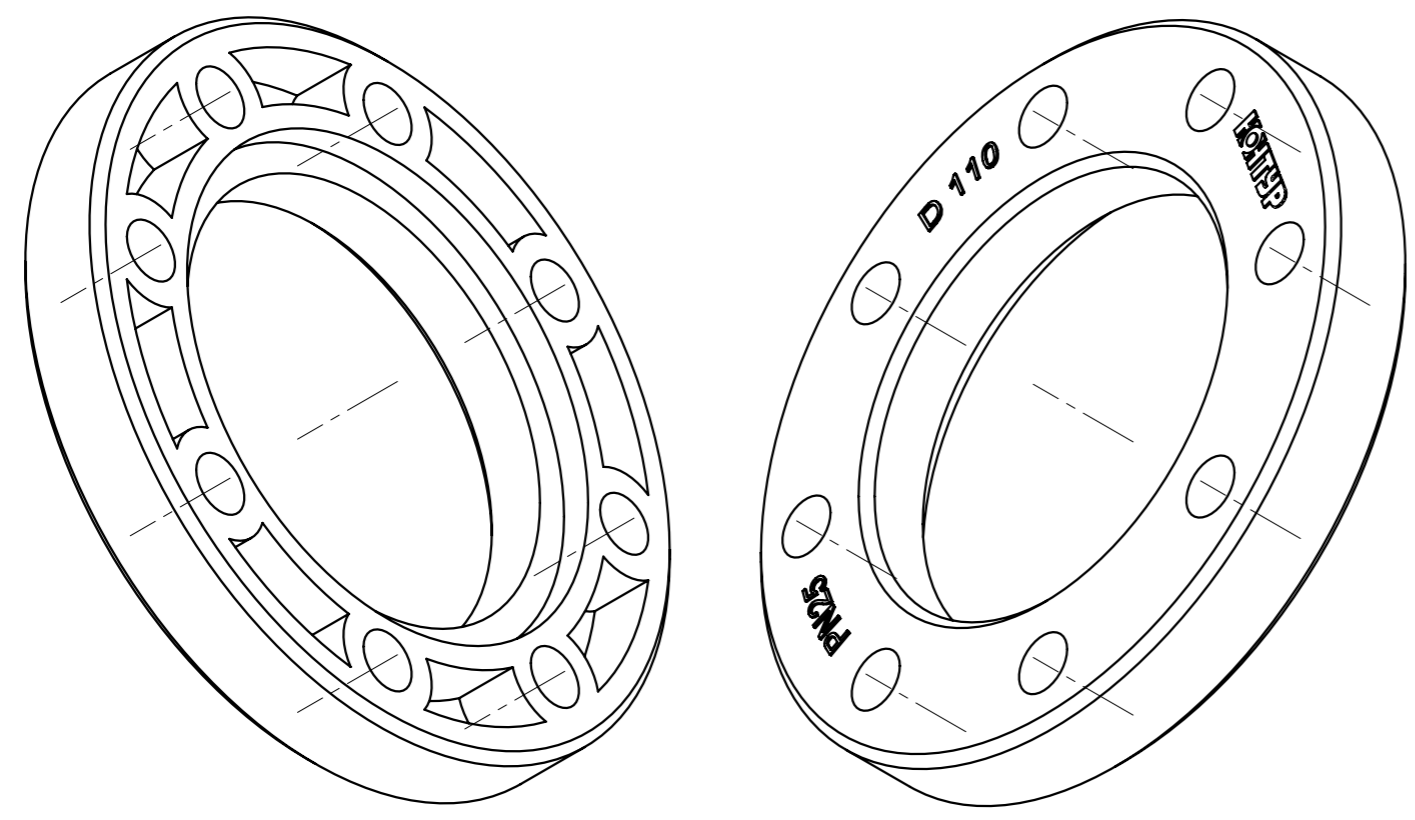
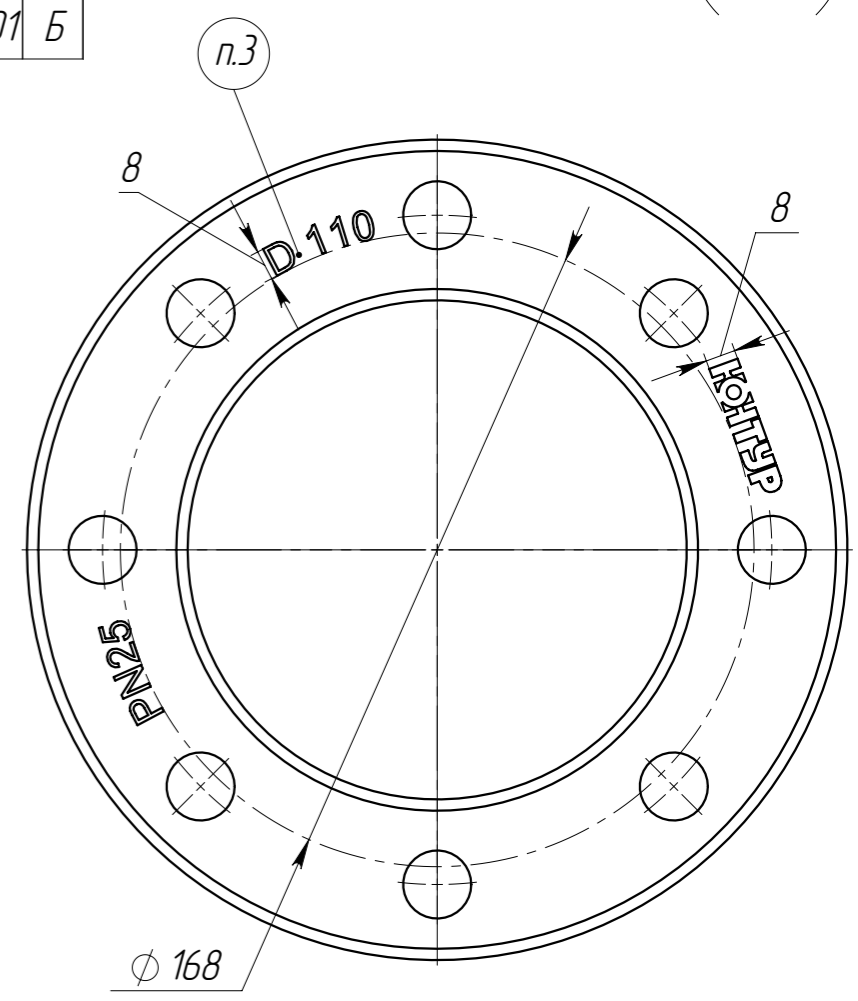
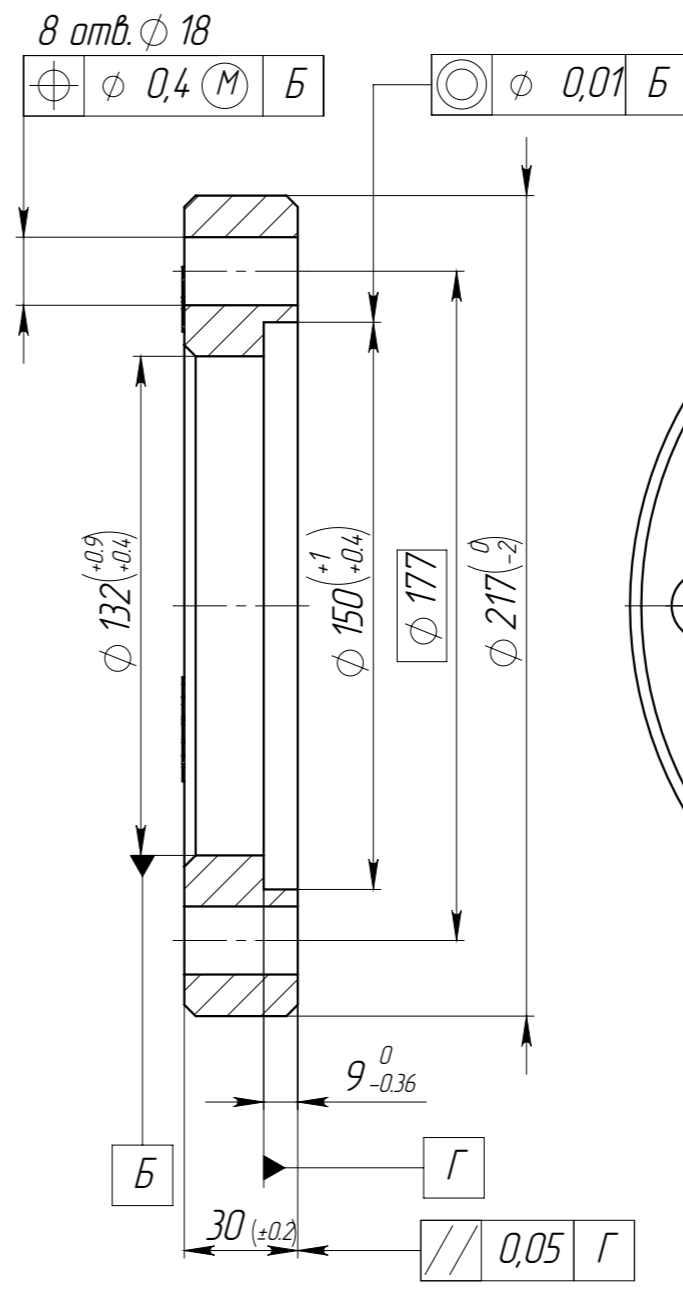
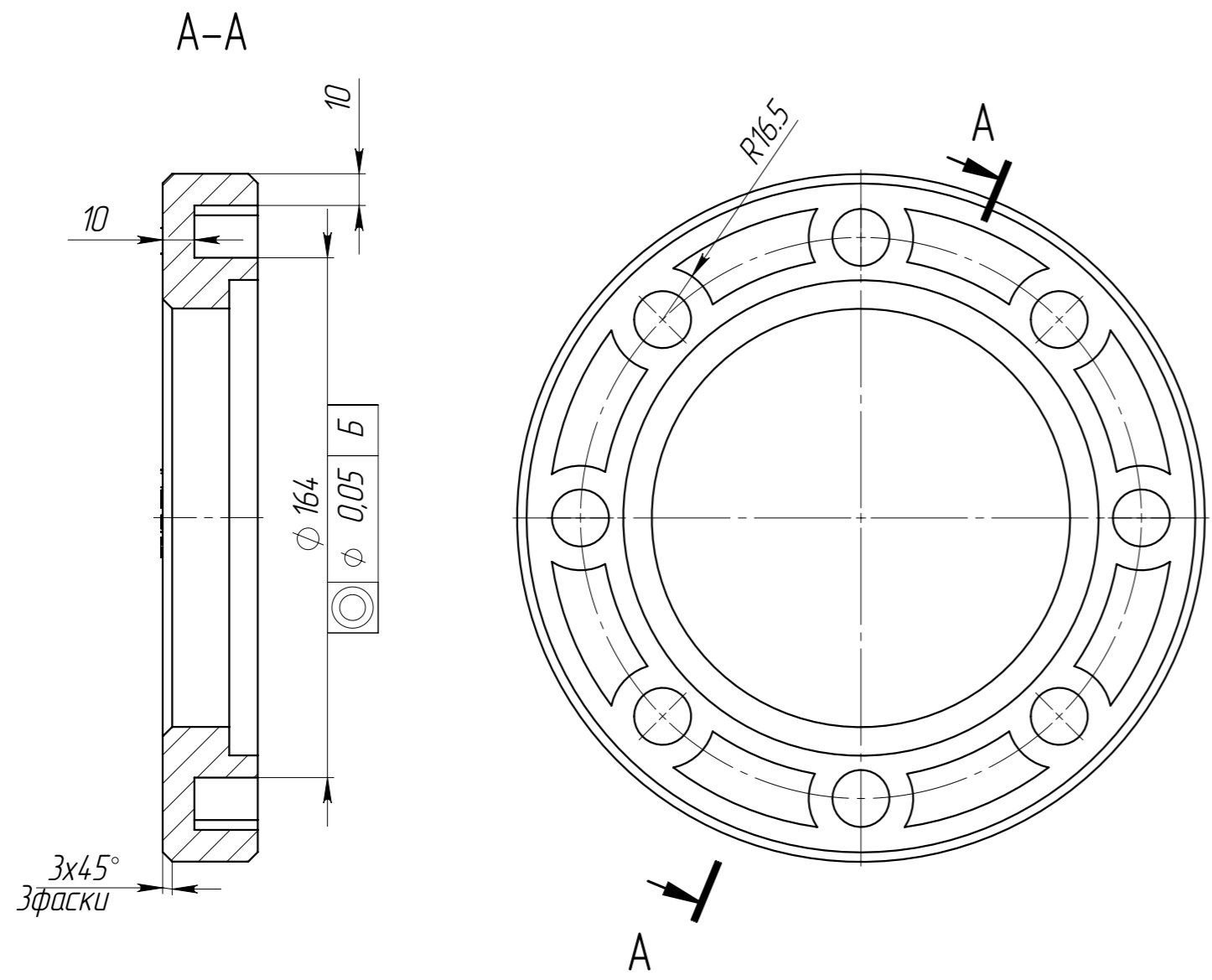
1. GB/T 1804-т. (ГОСТ 30893.1-т.)
2. GB/T 1184-Н. (ГОСТ 30893.2-Н.)
3. Острые кромки притупить.
4. В местах обработки литников углубление поверхности не более 0,1 мм.
5. Надписи выпуклые 0,2, Arial Black 7

					14504968.495113.110.001.01			
Изм.	Лист	№ докум.	Подп.	Дата	PP-R Бурт Фланцевого соединения 110	Лит.	Масса	Масштаб
Разраб.		Гимадинов		27.01.2022			228.15г	1:2
Проб.		Клещев				Лист	Листов 1	
Т. контр.		Блинков						
Н. контр.		Овсянникова			PP-R	КОНТУР		
Утв.		Околелов						

14504968.495113.110.002.01

Ra 3.2

Перв. примен.  
Справ. №  
Подп. и дата  
Инд. № дубл.  
Взам. инв. №  
Подп. и дата  
Инд. № подл.



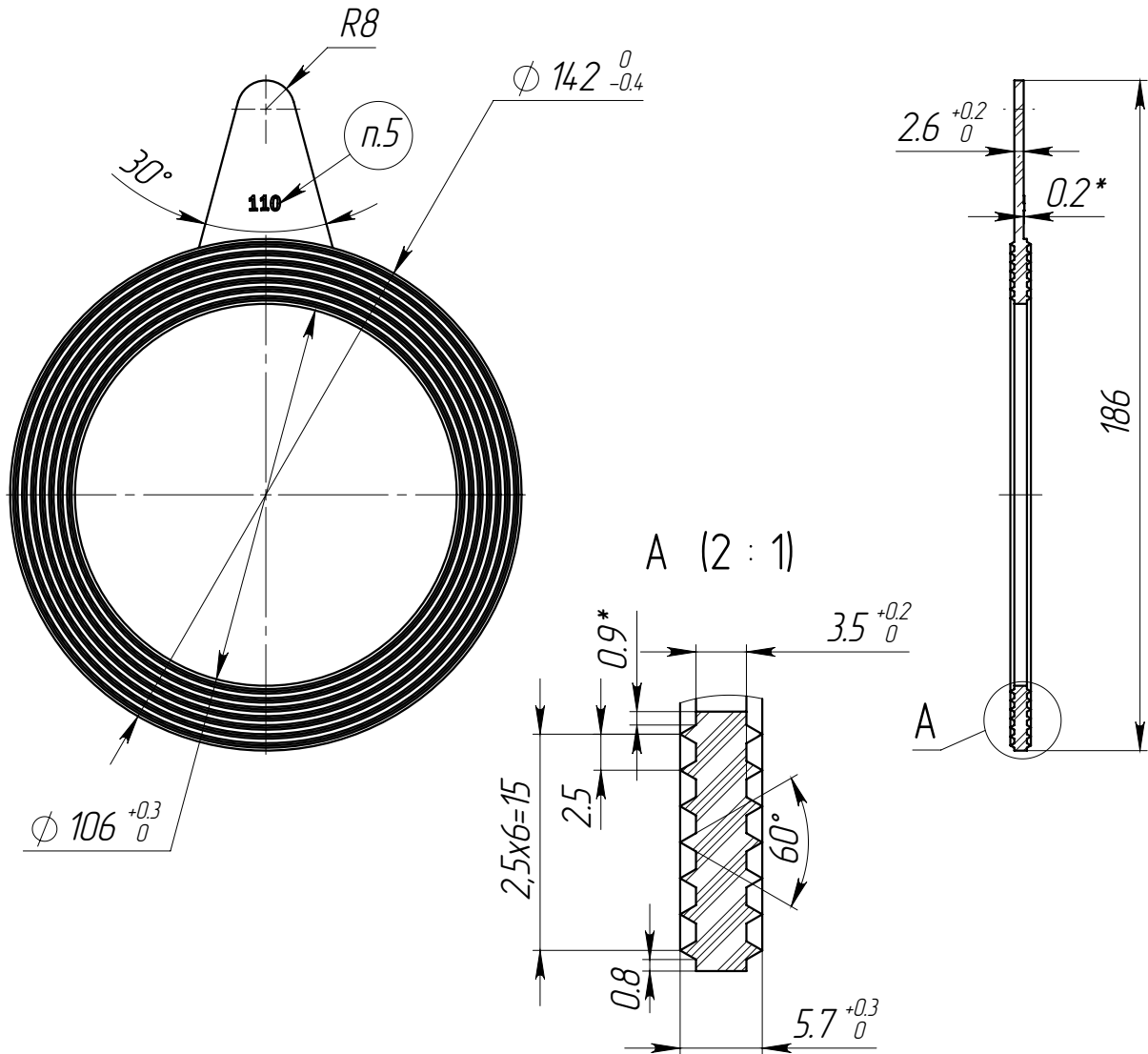
1. GB/T 1804-м. (ГОСТ 30893.1-м.)
2. GB/T 1184-Н. (ГОСТ 30893.2-Н.)
3. Надписи выпуклые 0,3, Arial Black 7
4. В местах обработки литников углубление поверхности не более 0,1 мм.
5. Масса изделия теоретическая, из расчета плотности материала 1,02 граммов на кубический сантиметр.

					14504968.495113.110.002.01			
Изм.	Лист	№ докум.	Подп.	Дата	PPR-GF Фланец соед. муфтового D110	Лит.	Масса	Масштаб
Разраб.	Гимадинов			27.01.2022			500.47g	1:2
Проб.	Клещев					Лист	Листов 1	
Т. контр.	Блинков							
Н. контр.	Овсянникова				PPR-GF	<b>КОНТУР</b>		
Утв.	Околелов							

SWR-22 декабря 2021 г. 13:27:27/27 января 2022 г. 10:36:57

14504968.495113.110.005.04

Ra3.2 (✓)



1. ГОСТ 30893.1-с. (GB/T 1804-с.)
2. ГОСТ 30893.2-Н. (GB/T 1184-Н.)
3. Неуказанные радиусы скругления R0.5
4. Не допускается наличие обдоя, задиоров, расслоение материала, дефектов усадки.
5. Маркировка выступающей на 0,2мм плоскостью шрифтом "Franklin Gothic" высотой 5мм

14504968.495113.110.005.04

Прокладка  
фланцевого  
соединения 110

Лит. Масса Масштаб

35.82г 1:2

Лист 1 Листов 1

NBR

КОНТУР

Перв. примен.

Справ. №

Подп. и дата

Взам. инв. № Инв. № дудл.

Изм. № подл.

Подп. и дата

Изм. № подл.